

5530Dell Latitude E5430/E

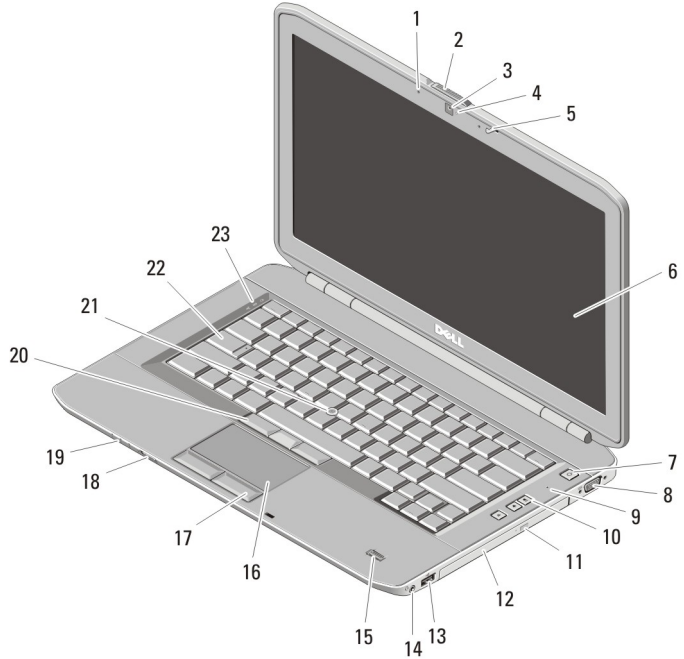
معلومات حول الإعداد والميزات

حول التحذيرات

تحذير: تشير كلمة "تحذير" إلى احتمال حدوث ضرر بالملكات أو التعرض لإصابة شخصية أو الوفاة.



5430Latitude E — المنظر الأمامي والخلفي



شكل 1. المنظر الأمامي

- | | |
|-------------------------|----------------------------------|
| 1. الميكروفون (اختياري) | 3. الكاميرا (اختياري) |
| 2. مزلاج تحرير الشاشة | 4. مصباح حالة الكاميرا (اختياري) |

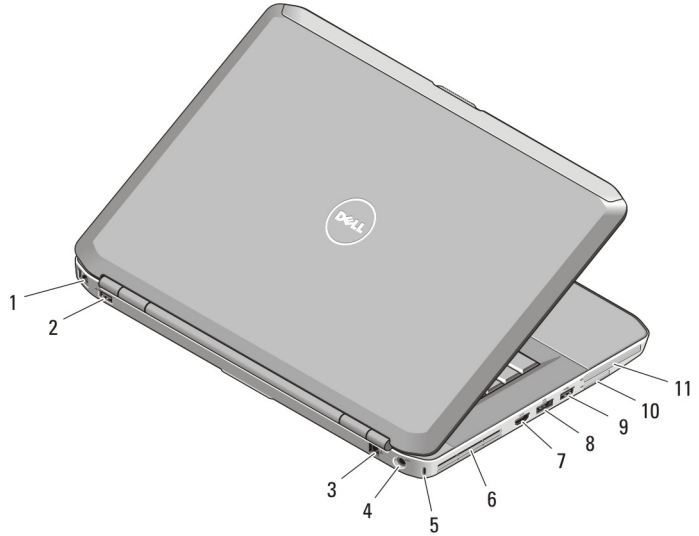
النموذج الرقمي: P27G, P28G
النوع الرقمي: P27G001, P28G001
09 - 2011



01HHY0A00



- | | |
|----------------------------------|-----------------------------------|
| 15. قارئ بصمات الأصابع (اختياري) | 5. مزلاج الشاشة |
| 16. لوحة اللمس | 6. الشاشة |
| 17. أزرار لوحة اللمس | 7. زر التشغيل |
| 18. مفتاح الاتصال اللاسلكي | 8. موصل VGA |
| 19. مؤشرات حالة الجهاز | 9. الميكروفون |
| 20. أزرار عصا التوجيه (اختياري) | 10. أزرار التحكم في مستوى الصوت |
| 21. عصا التوجيه (اختياري) | 11. زر إخراج محرك الأقراص الضوئية |
| 22. لوحة المفاتيح | 12. محرك الأقراص الضوئية |
| 23. مصابيح حالة الجهاز | 13. موصل USB 2.0 |
| | 14. موصل الصوت |



شكل 2. المنظر الخلفي

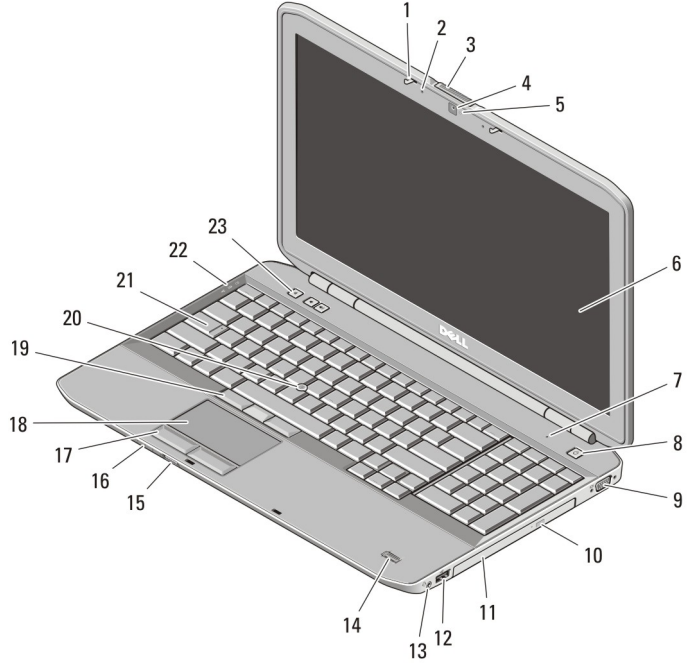
- | | |
|--|--------------------------|
| 7. موصل HDMI | 1. موصل الشبكة |
| 8. موصل eSATA/USB 3.0 | 2. موصل USB 2.0 |
| 9. موصل USB 3.0 | 3. موصل المودم (اختياري) |
| 10. فتحة بطاقة الذاكرة Secure Digital (SD) | 4. موصل الطاقة |
| 11. فتحة ExpressCard slot (اختياري) | 5. فتحة كبل الأمان |
| | 6. فتحات التبريد |



تحذير:

لا تعيق، أو تدفع أشياء داخل فتحات التهوية، ولا تسمح بتراكم الأتربة داخلها. لا تخزن جهاز Dell في بيئة تتميز بضعف تدفق الهواء، مثل حقيبة يد مغلقة أثناء تشغيله. يمكن أن يؤدي إعاقة تدفق الهواء إلى إتلاف الكمبيوتر، أو قد تتسبب في حدوث حريق. يقوم الكمبيوتر بتشغيل المروحة عند ارتفاع درجة حرارة الكمبيوتر. الضجيج الذي يصدر عن المروحة طبيعي ولا يشير إلى وجود مشكلة في المروحة أو في الكمبيوتر.

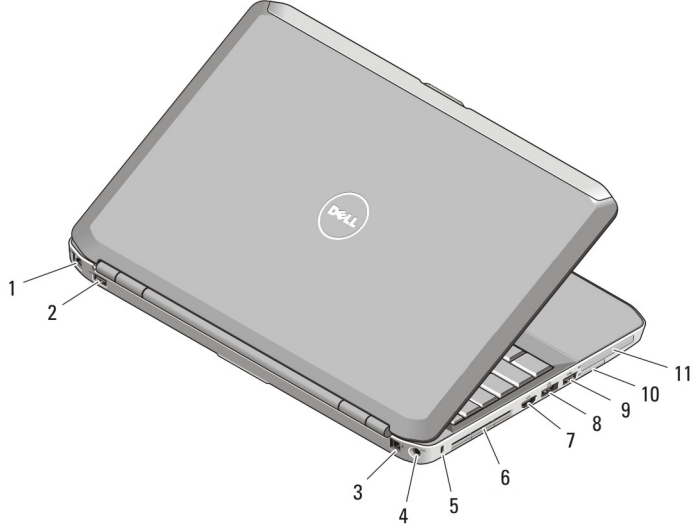
5530Latitude E — المنظر الأمامي والخلفي



شكل 3. المنظر الأمامي

- | | |
|----------------------------------|-----------------------------------|
| 1. مزلاج الشاشة | 8. زر التشغيل |
| 2. الميكروفون (اختياري) | 9. موصل VGA |
| 3. مزلاج تحرير الشاشة | 10. زر إخراج محرك الأقراص الضوئية |
| 4. الكاميرا (اختياري) | 11. محرك الأقراص الضوئية |
| 5. مصباح حالة الكاميرا (اختياري) | 12. موصل USB 2.0 |
| 6. الشاشة | 13. موصل الصوت |
| 7. الميكروفون | 14. قارئ بصمات الأصابع (اختياري) |

15. مفتاح الاتصال اللاسلكي
 16. مؤشرات حالة الجهاز
 17. أزرار لوحة اللمس
 18. لوحة اللمس
 19. أزرار عصا التوجيه (اختيارية)
 20. عصا التوجيه (اختيارية)
 21. لوحة المفاتيح
 22. مصابيح حالة الجهاز
 23. أزرار التحكم في مستوى الصوت



شكل 4. المنظر الخلفي

1. موصل الشبكة
 2. موصل USB 2.0
 3. موصل المودم (اختياري)
 4. موصل الطاقة
 5. فتحة كبل الأمان
 6. فتحات التبريد
 7. موصل HDMI
 8. موصل eSATA/USB 3.0
 9. موصل USB 3.0
 10. فتحة بطاقة (SD) Secure Digital
 11. فتحة ExpressCard slot (اختيارية)

تحذير:



لا تعيق، أو تدفع أشياء داخل فتحات التهوية، ولا تسمح بتراكم الأتربة داخلها. لا تخزن جهاز Dell في بيئة تتميز بضعف تدفق الهواء، مثل حقيبة يد مغلقة أثناء تشغيله. يمكن أن يؤدي إعاقة تدفق الهواء إلى إتلاف الكمبيوتر، أو قد تتسبب في حدوث حريق. يقوم الكمبيوتر بتشغيل المروحة عند ارتفاع درجة حرارة الكمبيوتر. الضجيج الذي يصدر عن المروحة طبيعي ولا يشير إلى وجود مشكلة في المروحة أو في الكمبيوتر.

الإعداد السريع

تحذير:



قبل الشروع في أي إجراء من الإجراءات الموضحة في هذا القسم، يرجى قراءة معلومات الأمان الواردة مع جهاز الكمبيوتر. للحصول على معلومات إضافية حول أفضل الممارسات، انظر www.dell.com/regulatory_compliance.

تحذير:



يعمل مهائى التيار المتردد مع المنافذ الكهربائية في جميع أنحاء العالم. في حين، تختلف موصلات التيار وشرائح التيار بين البلدان. قد يؤدي استخدام كبل غير متوافق، أو توصيل الكبل بطريقة غير صحيحة بشريحة الطاقة، أو المنفذ الكهربى إلى اشتعال حريق أو تلف المعدة.

تنبيه:



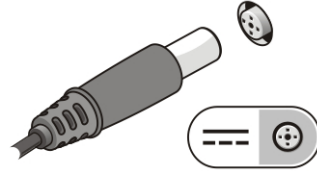
عند فصل كبل مهائى التيار من الكمبيوتر، أمسك الموصل، وليس الكبل نفسه، واسحب بثبات ولكن برفق لكي تتجنب إتلاف الكبل. عندما تلف كبل مهائى التيار المتردد، تأكد من اتباع زاوية الموصل الموجود في مهائى التيار المتردد لكي تتجنب إتلاف الكبل.

ملاحظة:



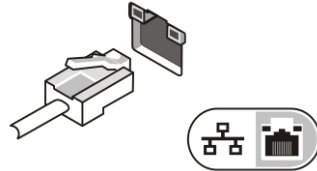
قد لا ترد بعض الأجهزة إذا لم تقم بطلبها.

1. قم بتوصيل محول التيار المتردد في الموصل الخاص به بالكمبيوتر وبمأخذ التيار الكهربى.



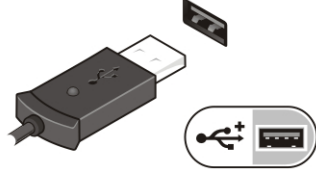
شكل 5. محول التيار المتردد

2. قم بتوصيل كبل الشبكة (اختياري).



شكل 6. موصل الشبكة

3. قم بتوصيل أجهزة USB، مثل الماوس أو لوحة المفاتيح (اختياري).



شكل 7. موصل USB

4. افتح شاشة الكمبيوتر، ثم اضغط على زر التشغيل لتشغيل الكمبيوتر.



شكل 8. زر التشغيل

ملاحظة:



يوصى بأن تقوم بتشغيل الكمبيوتر وإيقاف تشغيله مرة واحدة على الأقل قبل تركيب أية بطاقات أو توصيل الكمبيوتر بجهاز إرساء أو أي جهاز خارجي آخر، مثل الطابعة.

المواصفات

ملاحظة:



قد تختلف العروض حسب المنطقة. المواصفات التالية هي فقط المطلوبة بموجب القانون للتضمين مع الكمبيوتر. لمزيد من المعلومات المتعلقة بتهيئة الكمبيوتر، انقر فوق **Start (ابدأ) → Help and Support (التعليمات والدعم)** وحدد الخيار لعرض معلومات حول الكمبيوتر.

الطاقة

محول التيار المتردد	65 وات و 90 وات
فولتية الإدخال	من 100 إلى 240 فولت تيار متردد
البطارية الخلية المصغرة	بطارية ليثيوم خلية مصغرة طراز CR2032 بجهد 3 فولت

المواصفات المادية

Latitude E5430

الارتفاع	29.9 مم إلى 32.5 مم (1.17 بوصة إلى 1.27 بوصة)
العرض	350.00 مم (13.70 بوصة)

المواصفات المادية	
العمق	240.00 مم (9.44 بوصات)
الوزن	2.04 كجم (4.50 أرطال)
Latitude E5530	
الارتفاع	30.20 مم إلى 33.2 مم (1.18 بوصة إلى 1.30 بوصة)
العرض	388.00 مم (15.27 بوصة)
العمق	251.00 مم (9.88 بوصات)
الوزن	2.38 كجم (5.25 أرطال)
المواصفات البيئية	

درجة حرارة التشغيل:

من 0 إلى 35 درجة مئوية (من 32 إلى 95 درجة فهرنهايت)

Latitude E5430 / E5530

البحث عن المزيد من المعلومات والموارد

ارجع إلى مستندات الأمان والوثائق التنظيمية الواردة مع جهاز الكمبيوتر وموقع الويب للتوافق التنظيمي على العنوان www.dell.com/regulatory_compliance لمزيد من المعلومات حول:

- أفضل ممارسات الأمان
- الشهادة التنظيمية
- الهندسة البشرية

ارجع إلى www.dell.com للحصول على معلومات إضافية حول:

- الضمان
- البنود والشروط (الولايات المتحدة فقط)
- اتفاقية الترخيص للمستخدم النهائي

تتوفر معلومات إضافية على المنتج على العنوان support.dell.com/manuals.

المعلومات الموجودة في هذا المنشور خاضعة للتغير بدون إشعار.
حقوق الطبع والنشر © 2012 Dell Inc. جميع الحقوق محفوظة.

ممنوع بتاتا إعادة الإنتاج بأي شكل من الأشكال بدون إذن كتابي من شركة Dell Inc.

العلامات التجارية المستخدمة في هذا النص: Dell،TM شعار و، Precision ONTM و، PrecisionTM و، Dell،TM Dell،TM ExpressCharge،TM و، LatitudeTM و، Latitude ONTM و، OptiPlexTM و، VostroTM و، Wi-Fi CatcherTM و،TM تاملاعي ه.

في هـ® Celeron و™ Centrinno و™ Atom و® Core و® Xeon و® Pentium و Intel و Dell Inc. بـتصاخذ بتيراجتة
AMD®. يرخلان ادلبلا و، تدهتتملا تايلاولا في Intel Corporation مكرشيد بتصاخذ بتيراجتة تاملاعا و أتلجسم بتيراجتة تاملاعا
AMD Athlon™ و AMD Sempron™ و AMD Phenom™ و AMD Opteron™ و تلجسم بتيراجتة تملاعا في هـ
Advanced Micro Devices, Inc. مكرشيد بتصاخذ بتيراجتة تاملاعا في هـ ATI FirePro™ و ATI Radeon™
و Windows Vista في أدبا® والزر و Windows Vista® و MS-DOS® و Windows® و Microsoft
تايلاولا في Microsoft Corporation مكرشيد بتصاخذ بتلجسم بتيراجتة تاملاعا و أ بتيراجتة تاملاعا اما في هـ Office Outlook
Blu-ray Disc Association مكرشيد بتطساوب مكرشم بتيراجتة تاملاعا في هـ Blu-ray Disc™. ترخلان ادلبلا و/و تدهتتملا
تطساوب مكرشم بتيراجتة تملاعا في هـ Bluetooth®. تملكلا تملاعا بتلاختتملا و ص ارقلأا في م ادختتملا لتصخرمو (BDA)
في هـ Wi-Fi®. ص يخرتة تي صنقتمب م تيد Dell Inc. مكرشيد بتطساوب تملاعا م ذهل تملم ادختتملا ي أو Bluetooth® SIG, Inc. مكرشيد
Wireless Ethernet Compatibility Alliance, Inc. مكرشيد بتصاخذ بتلجسم بتيراجتة تملاعا

يمكن استخدام علامات تجارية وأسماء تجارية أخرى في هذا المنشور للإشارة إلى الكيانات المالكة لهذه العلامات والأسماء أو إلى منتجاتها. تنفي شركة Dell Inc. أية مصلحة خاصة لها في أية علامات تجارية أو أسماء تجارية أخرى غير تلك الخاصة بها.